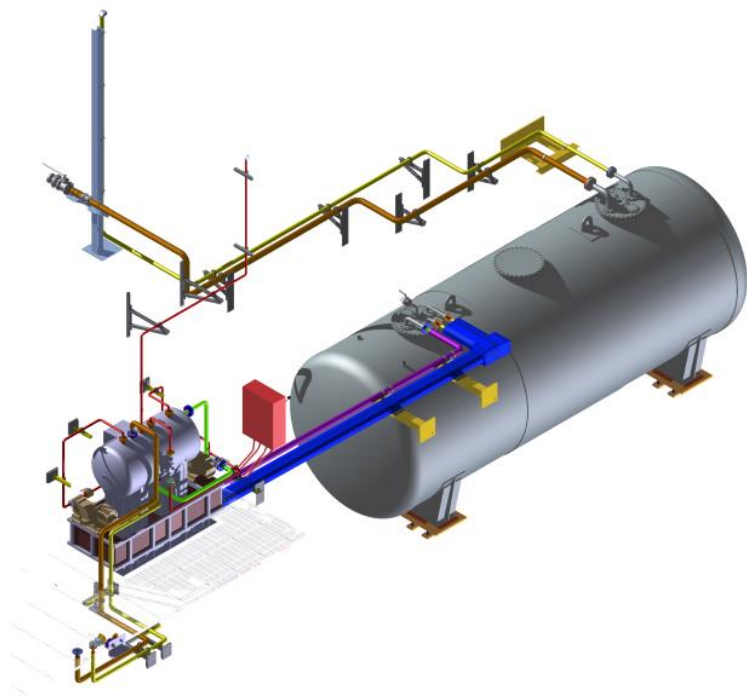


## NOS REALISATIONS



### DESCRIPTION DU PROJET

Etudes et réalisation de  
**3 CUVES DE FUEL POUR LES GROUPES  
ELECTROGENES DE SAUVEGARDE ET DE SECOURS  
DU REACTEUR JULES HOROWITZ**

- 3 cuves de 33 m<sup>3</sup>
- Double enveloppe
- Détection de fuite
- Soumis à arrêté INB du 7 février 2012
- Calcul au séisme

### ETENDUE DE NOTRE PRESTATION

- Etude
- Calcul RCCMX avec Intégrité et opérabilité après séisme des cuves, supports et tuyauteries
- Fabrication des platines d'ancrage des cuves, supports et tuyauteries.
- Installation et essais de l'ensemble

f

## NOS REALISATIONS



### DESCRIPTION DU PROJET

#### TRAITEMENT DES EVENTS DU BATIMENT « PRECIPITATION »

- Dévoisement de la cheminée
- Gaines inox diam. 800mm
- Filtration des gaz

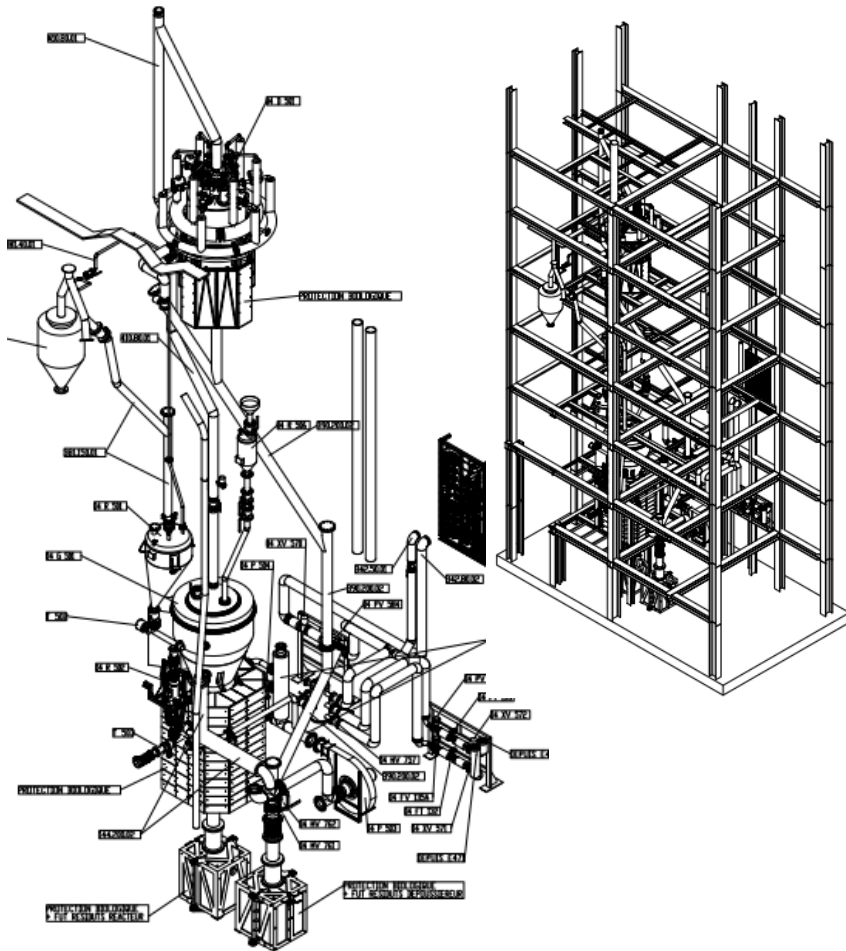
### ETENDUE DE NOTRE PRESTATION

- Etude dans l'environnement existant
- Etude du système de levage
- Fabrication des gaines
- Réalisation du By Pass DN800
- Installation des gaines et raccordement à la cheminée
- Montage du filtre RTO de 10 Tonnes





## NOS REALISATIONS



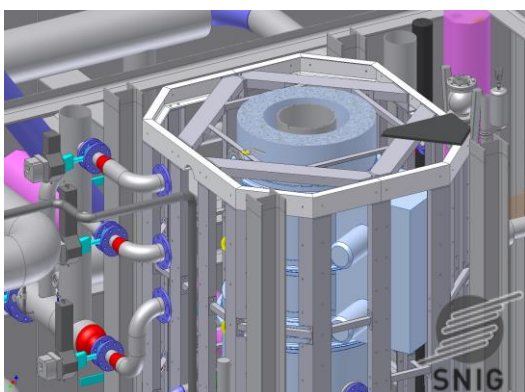
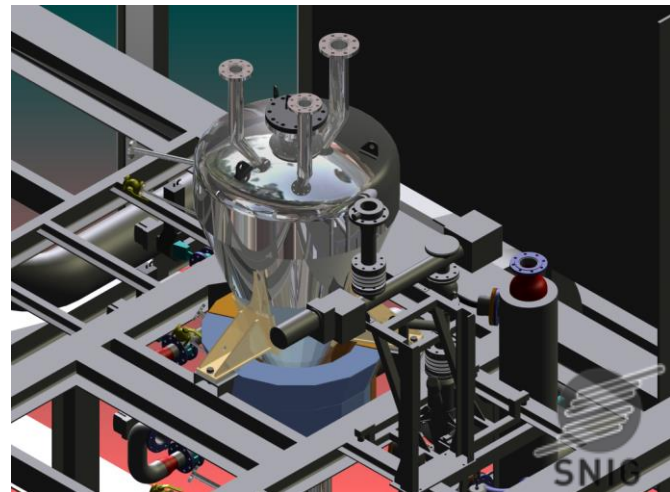
### DESCRIPTION DU PROJET

#### Réacteur à lit Fluidisé

- Hauteur de l'installation : 30m
- Réacteur en Monel 400 CODAP ep12
- Dépoussiéreur
- Trémies
- Ballons
- Ventilateur
- Pesage-Dosage UF4
- Alimentation par vis sans fin à 600°C
- Enfutage pesage des résidus
- Double enveloppe lit d'air chaud
- Protections biologiques en plomb

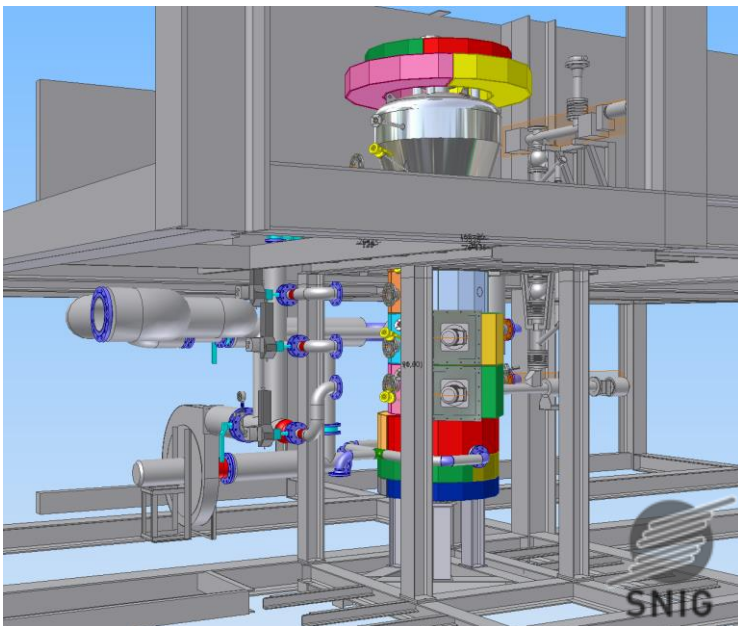
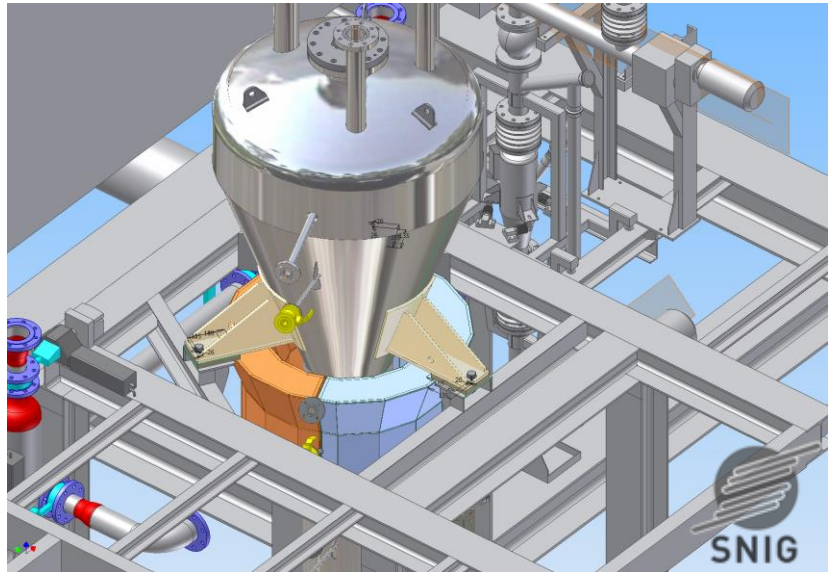
### ETENDUE DE NOTRE PRESTATION

- Etude 3D dans un environnement existant
- Etude système de pesage/dosage
- Etude de la vis sans fin d'introduction d'UF4
- Fabrication des équipements
- Modification et renforcement de la charpente
- Installation



# Groupe SNIG

TUYAUTERIES INDUSTRIELLES,  
SKIDS, ÉQUIPEMENTS CHAUDRONNÉS ET AFFAIRES D'ENSEMBLE





## NOS REALISATIONS



### DESCRIPTION DU PROJET

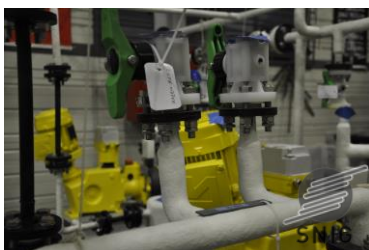
**8 SKIDS DE DOSAGE ET INJECTION  
MONOCHLORAMINE (CTE-CTF)**

Matériaux : ECTFE Fretté, PVDF, PP, PVC

### ETENDUE DE NOTRE PRESTATION

Etude 3D des skids

Fabrication des skids





## NOS REALISATIONS



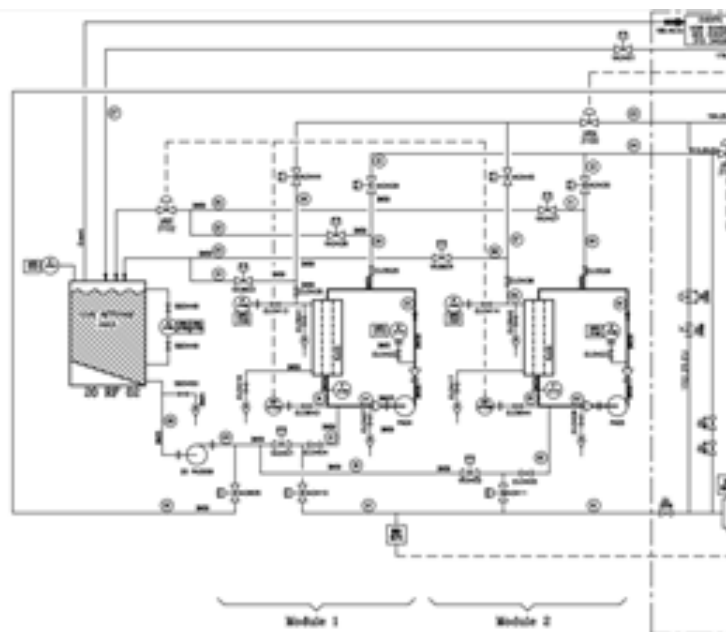
### DESCRIPTION DU PROJET

#### UNITE DE MICROFILTRATION HNO3 - UO4 10g/l

- 2 pompes 4m<sup>3</sup>/h
- 2 filtres PALL
- Cuve de nettoyage HNO<sub>3</sub>
- Armoire Electrique

### ETENDUE DE NOTRE PRESTATION

- Etude 3D de l'installation
- Validation du procédé
- Fabrication en 2 modules
- Installation en zone contrôlée



## NOS REALISATIONS



### DESCRIPTION DU PROJET

UNITE DE PRECIPITATION UO4 POUR LABO R&D

Procédé de purification des concentrés miniers

- 3 cuves agitées
- 3 pompes doseuse
- 4 ballons verre
- Automate

### ETENDUE DE NOTRE PRESTATION

- Etude 3D de l'installation
- Définition du process fluides et de l'instrumentation
- Fabrication cuves et skid
- Automatisme
- Essais mise en route et Installation





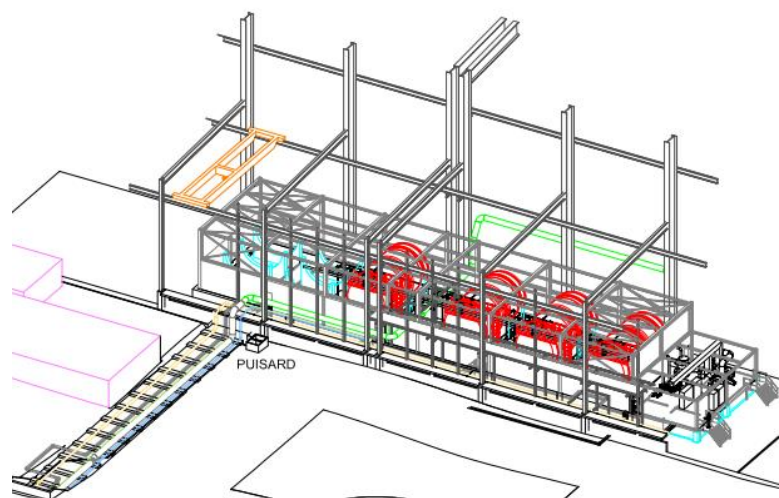
## NOS REALISATIONS

### DESCRIPTION DU PROJET

#### ENTREPOSAGE EFFLUENTS URANIFERES

##### Lot Skids et réseaux

- 10 skids de pompage
- Réseaux d'effluents en PVDF double enveloppe lg 1 200m
- Utilités AC, Ar, CO2, EDI, Air respirable, EP, EI,
- 14 pompes



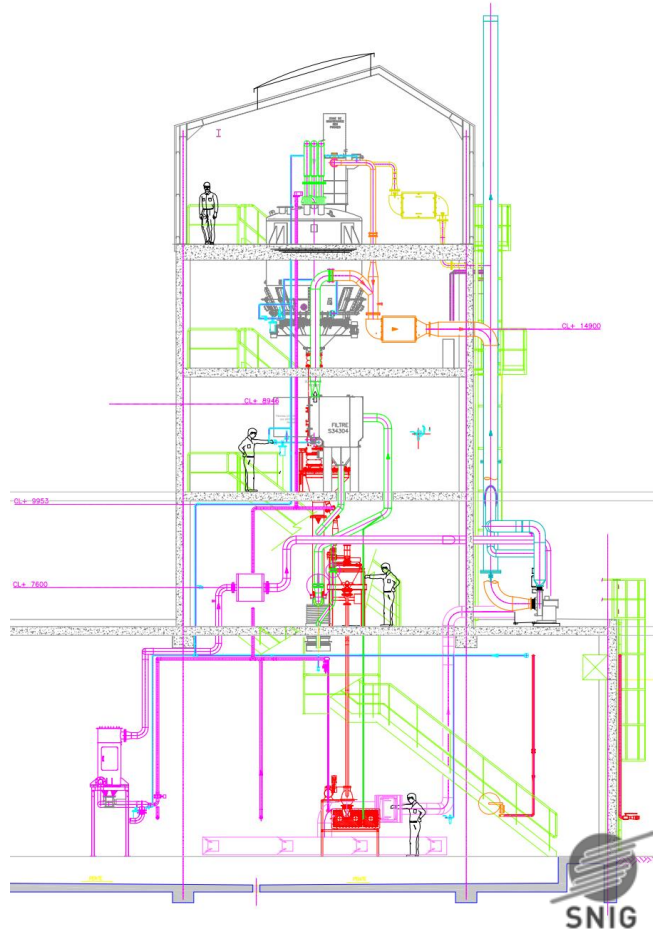
### • ETENDUE DE NOTRE PRESTATION

- Etude de l'installation
- Etude des Skids
- Calculs séisme, perte de charge, flexibilité
- Fabrication des Skids
- Réalisation des réseaux procédés et utilités





## NOS REALISATIONS



### DESCRIPTION DU PROJET

NOUVEAU BATIMENT « EMPOTAGE poudre » et SYSTEME DE TRANSPORT PNEUMATIQUE 14 000T/an

- Silo d'empotage 10m<sup>3</sup> Calculé au séisme
- Manche de chargement camion et son système de dépoussiérage
- Système d'échantillonnage avec BàG
- Aspiration centralisée du bâtiment 2900m<sup>3</sup>/m avec 3 filtres THE, 2 dépoussiéreurs, 3 ventilateurs
- Traitement d'air en zone contrôlée du local camion
- Cheminée diam 400 H12m
- RIA du local « camion »
- Les réseaux tuyauteries utilisés (EP, EI, AC)
- l'instrumentation et câblages associée
- **3 lignes de transport pneumatique lg 640m**
- Compresseur 900m<sup>3</sup>/h avec sécheur d'air
- Alimentation de 3 silos existants
- 3 Sas d'expédition
- Rack lg 140m H7,5m

### ETENDUE DE NOTRE PRESTATION

- Les études de conception et de détails
- Le démantèlement des équipements actuellement installés sous les silos
- réfection des planchers métalliques sous les silos
- Le montage, les essais et la mise en route



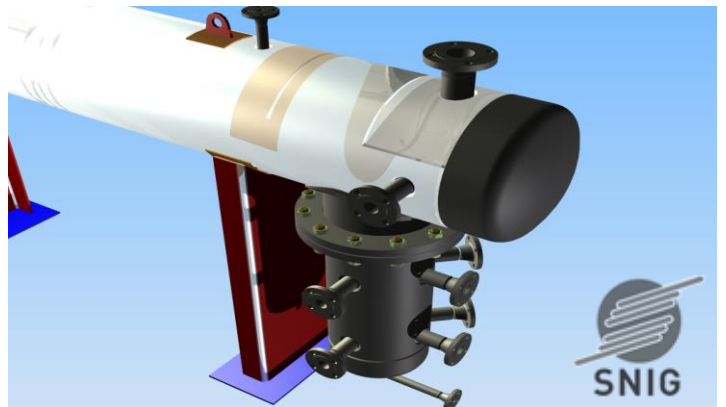


## L'ATELIER PLASTIQUE





## LA CHAUDRONNERIE





# Groupe SNIG

TUYAUTERIES INDUSTRIELLES,  
SKIDS, ÉQUIPEMENTS CHAUDRONNÉS ET AFFAIRES D'ENSEMBLE

